



Since 1978

Seatings Tables Casegoods Consoles Mirrors Bedroom Bathroom Lighting Accessories



BERNARD SOFA | SOFÁ | SOFÁ

• AS PICTURE | IMAGEM | IMAGEN

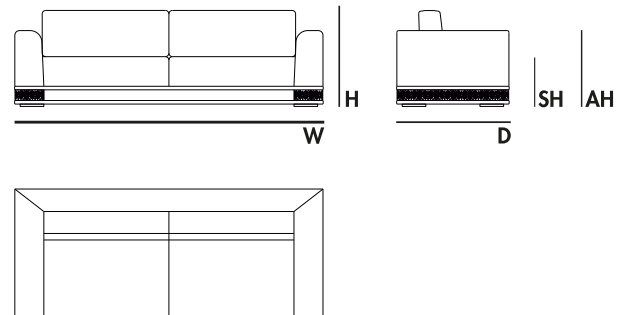
FABRIC | TECIDO | TELA
Siège 668 (Aldeco)

PLINTH | RODAPÉ | ZÓCALO
Eucalyptus Frisé Matt

DETAILS | DETALHES | DETALLES
Smoke Brass

• TECHNICAL | TÉCNICO | TÉCNICO

BNR260



• PRODUCT OPTIONS | OPÇÕES DE PRODUTO | OPCIONES DE PRODUCTO

FABRIC | TECIDO | TELA
Available in all MAB fabrics and client own fabric
Disponível em todos os tecidos MAB e de cliente
Disponible en todas la telas MAB y de cliente

PLINTH | RODAPÉ | ZÓCALO
Available in all MAB lacquers and wood finishes
Disponível em todos os lacados e folhas madeira MAB
Disponible en todos los acabados de lacas y chapas MAB

DETAILS | DETALHES | DETALLES
Available in all MAB metals
Disponível em todos as metálicos MAB
Disponible en todos los metales MAB

*2 pillows included in same fabric |
2 almofadas incluídas no mesmo tecido | 2 almofadas incluidas en la misma tela

• REQUIRED FABRIC | TECIDO NECESSÁRIO | TELA NECESARIA

Fabric: 16 mts | 630" (same fabric)
Leather: 32 m2 | 1260 ft2 (same leather)

DIMENSIONS | DIMENSÕES | DIMENSIONES (mm)

W 2600	H 840	D 1050	SH 430	AH 650
W 102,4"	H 33,1"	D 41,3"	SH 17"	AH 25,6"

• PACKAGING | EMBALAGEM | EMBALAJE

VOLUME | VOLUME | VOLUMEN

3,12 m3 | 110,2 ft3 (Packed) | (Embalado)

WEIGHT | PESO | PESO

135 kg | 297,7 lbs (packed in reinforced carton case)
(embalado em caixa de cartão reforçada)
(embalado en caja de cartón reforzada)

BNR110

DIMENSIONS | DIMENSÕES | DIMENSIONES (mm)

W 1100 H 840 D 1050 SH 430 AH 650
W 43,3" H 33,1" D 41,3" SH 17" AH 25,6"

• **PACKAGING** | EMBALAGEM | EMBALAJE

VOLUME | VOLUME | VOLUMEN

1,32 m3 | 46,6 ft3 (Packed) | (Embalado)

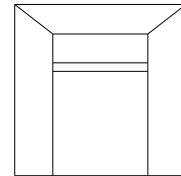
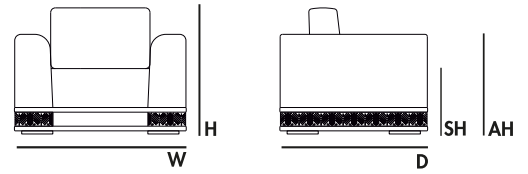
WEIGHT | PESO | PESO

90 kg | 198,4 lbs (packed in reinforced carton case)
(embalado em caixa de cartão reforçada)
(embalado en caja de cartón reforzada)

*1 pillow included in same fabric |
1 almofada incluída no mesmo tecido | 1 almohada incluida en la misma tela

• **REQUIRED FABRIC** | TECIDO NECESSÁRIO | TELA NECESARIA

Fabric: 8 mts | 315" (same fabric)
Leather: 16 m2 | 172,2 ft2 (same leather)



BNR220

DIMENSIONS | DIMENSÕES | DIMENSIONES (mm)

W 2200 H 840 D 1050 SH 430 AH 650
W 43,3" H 33,1" D 41,3" SH 17" AH 25,6"

• **PACKAGING** | EMBALAGEM | EMBALAJE

VOLUME | VOLUME | VOLUMEN

2,64 m3 | 93,2 ft3 (Packed) | (Embalado)

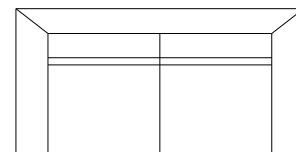
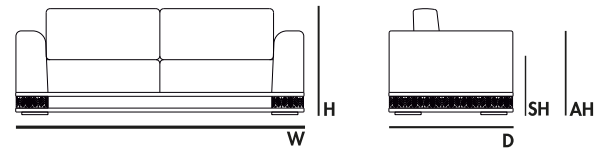
WEIGHT | PESO | PESO

110 kg | 242,5 lbs (packed in reinforced carton case)
(embalado em caixa de cartão reforçada)
(embalado en caja de cartón reforzada)

*2 pillows included in same fabric |
2 almofadas incluídas no mesmo tecido | 2 almohadas incluidas en la misma tela

• **REQUIRED FABRIC** | TECIDO NECESSÁRIO | TELA NECESARIA

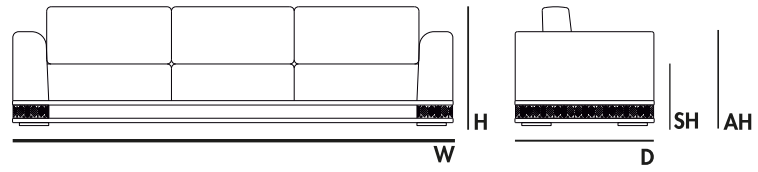
Fabric: 14 mts | 551,2" (same fabric)
Leather: 28 m2 | 301,4 ft2 (same leather)



BNR300

DIMENSIONS | DIMENSÕES | DIMENSIONES (mm)

W 3000 H 840 D 1050 SH 430 AH 650
W 118,1" H 33,1" D 41,3" SH 17" AH 25,6"



• **PACKAGING** | EMBALAGEM | EMBALAJE

VOLUME | VOLUME | VOLUMEN

3,60 m3 | 127,1 ft3 (Packed) | (Embalado)

WEIGHT | PESO | PESO

160 kg | 352,7 lbs (packed in reinforced carton case)
(embalado em caixa de cartão reforçada)
(embalado en caja de cartón reforzada)

*2 pillows included in same fabric |
2 almofadas incluídas no mesmo tecido | 2 almohadas incluidas en la misma tela

• **REQUIRED FABRIC** | TECIDO NECESSÁRIO | TELA NECESARIA

Fabric: 18 mts | 315 '' (same fabric)

Leather: 36 m2 | 172,2 ft2 (same leather)