

DESIGN Matteo Nunziati – 2011



**Tavoli.** I piani e le gambe sono realizzati con pannelli tamburati realizzati con bordi e traversi in massello di faggio, cartone a nido d'ape e pannelli di MDF (per la versione impiallacciata) o di nobilitato eventualmente rivestito in cuoio (non in pelle). Disponibili in essenza, in nobilitato o rivestiti in cuoio (non in pelle).

**Cuoio.** In base alla categoria di cuoio scelta, la misura dei diversi "tagli" dello stesso può variare in maniera sensibile.

**Essenze disponibili di serie:** tipo rovere naturale, tipo rovere moro. Altre finiture su richiesta.

**Finiture dei melaminici di serie:** lino, rovere bianco, rovere grigio, rovere spessart.

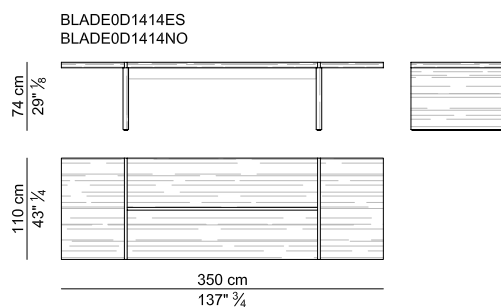
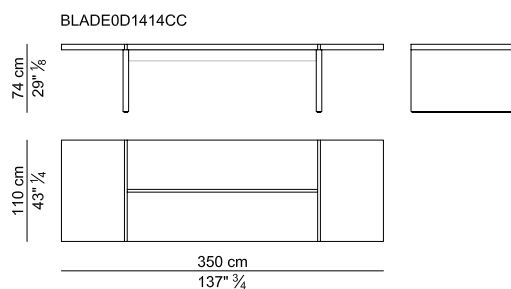
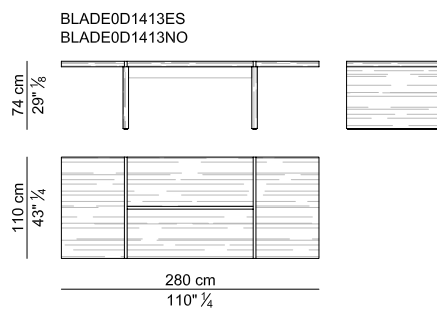
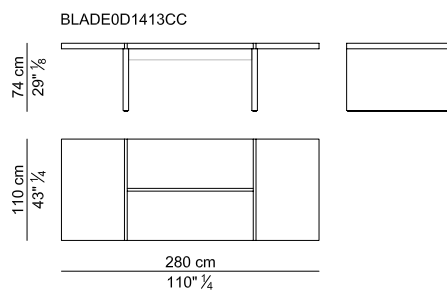
**Tables.** The tops and the legs are made with honeycomb panels made with edges and crosspieces in solid beechwood, honeycomb cardboard and MDF panels (for the veneered version) or melamine coated panel possibly covered in saddle leather (not in soft leather). Available veneered, in melamine finish or covered in saddle leather (not soft leather).

**Saddle leather.** Depending on the category of saddle leather chosen, the size of its different "cuts" can vary significantly.

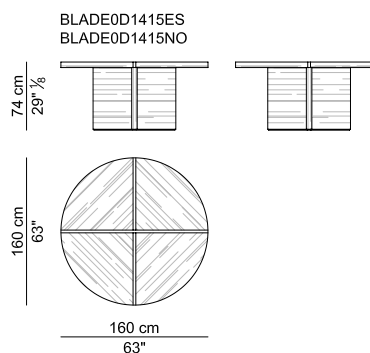
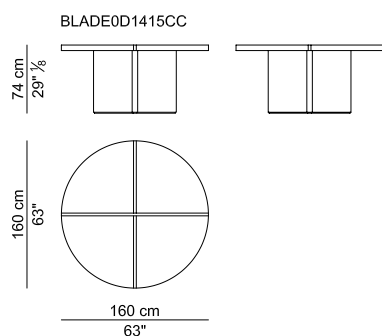
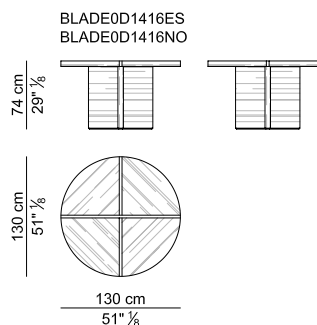
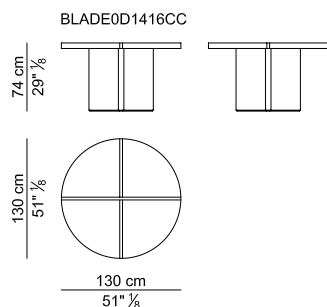
**Standard wood veneers available:** natural oak type wood, dark brown oak type wood. Other finishes available only on request.

**Standard melamine finishes available:** linen, white oak, grey oak, spessart oak.

## TAVOLI RIUNIONE RETTANGOLARI – RECTANGULAR CONFERENCE TABLES



## TAVOLI RIUNIONE TONDI – ROUND CONFERENCE TABLES



## TAVOLI RIUNIONE OTTAGONALI – OCTAGONAL CONFERENCE TABLES

