

DESIGN Luca Scacchetti – 2002



Struttura. In legno massello di pioppo (stagionato “naturalmente” per almeno 3 anni) con elementi in multistrato di pioppo; giunzioni a incastro con spine cilindriche. Il molleggio è garantito da cinghie elastiche in polipropilene e lattice naturale. L’imbottitura della struttura è ottenuta con lastre di poliuretano espanso indeformabile a densità differenziate (40÷50 kg/m³) esente da CFC ricoperto da ovatta poliestere e vellutino accoppiato.

Cuscini. Cuscino di seduta in poliuretano espanso indeformabile con densità 30 kg/m³ ed esente da CFC ricoperto da ovatta poliestere e vellutino accoppiato. Cuscini di schienale in “Tecnolat”, una miscela di fiocco al 100% poliestere cavo siliconato e schiuma di lattice tagliata in elementi romboidali di piccole dimensioni. Cuscini dei braccioli in piuma.

Base. Piedini in acciaio verniciato a polveri epossidiche in colore grigio chiaro opaco.

Rivestimento. Disponibile in tessuto e pelle; sfoderabile solo nella versione in tessuto.

Frame. In solid poplar heartwood (“naturally” seasoned for at least 3 years) with connecting elements in poplar plywood; dap joints with cylindrical dowels. The webbing is secured by elastic polypropylene and natural latex belts. The framework is upholstered with contoured sheets of resilient, CFC-free polyurethane foam (with density of 40÷50 kg/m³) covered by polyester wadding and bonded plush.

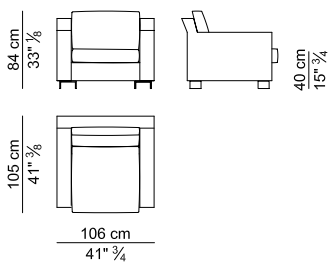
Cushions. The seat cushion is in resilient, CFC-free polyurethane foam with density of 30 kg/m³ covered by bonded plush and polyester wadding. The back cushions are in “Tecnolat”, a mixture of 100% silicon-coated hollow staple polyester and natural latex foam cut into small lozenge-shaped pieces. The arm loose cushions are feather filled.

Base. Supports in steel epoxy powder painted in matt light grey color.

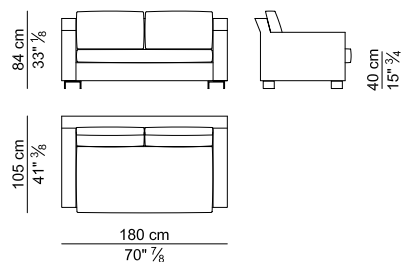
Covers. Available in fabric or leather; removable covers only for fabric version.

POLTRONA E DIVANI – ARMCHAIR AND SOFAS

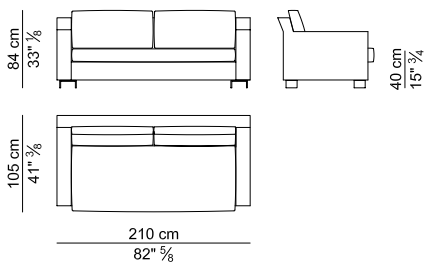
BRIDGEPOLTRON



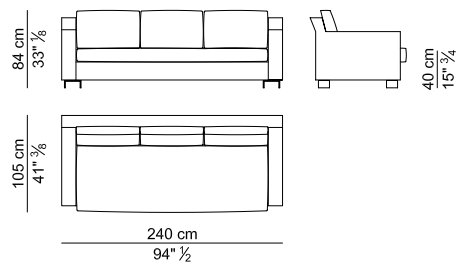
BRIDGEDIVA2PI



BRIDGEDIVA2GR

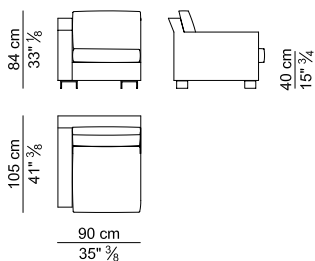


BRIDGEDIVA3PO

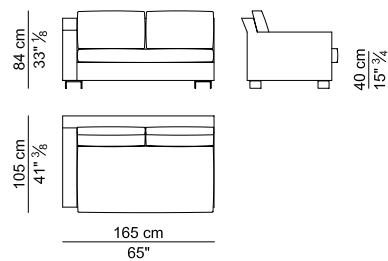


ELEMENTI SINISTRI – LEFTSIDE UNITS

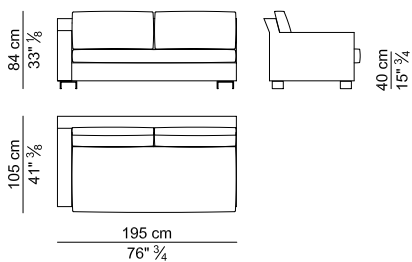
BRIDGEPOLTRSX



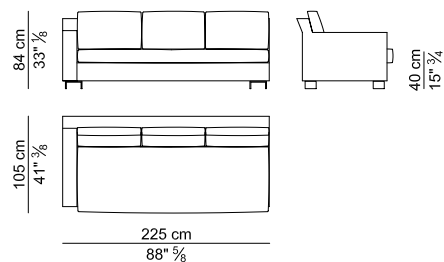
BRIDGEDIV2PSX



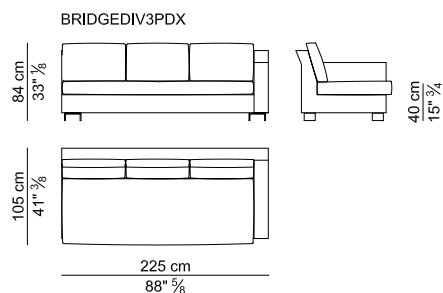
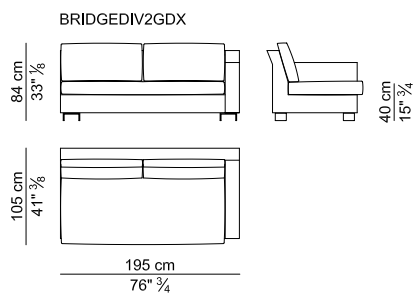
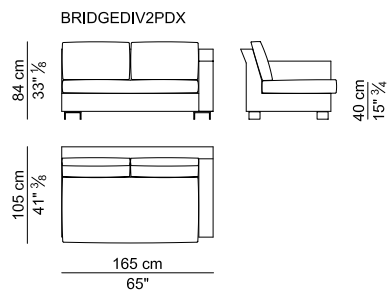
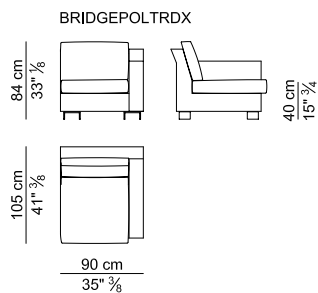
BRIDGEDIV2GSX



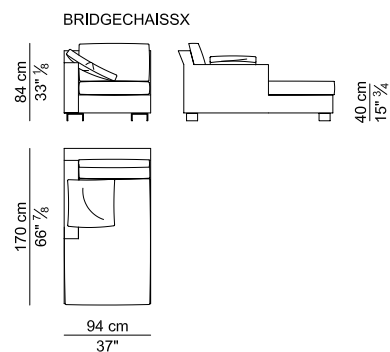
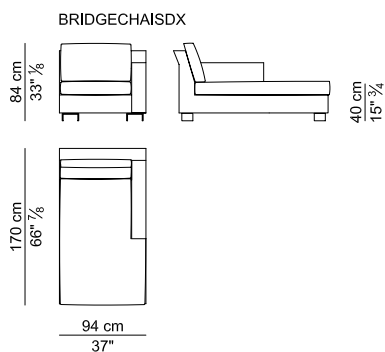
BRIDGEDIV3PSX



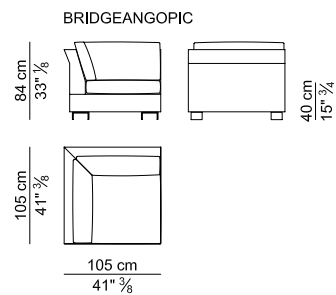
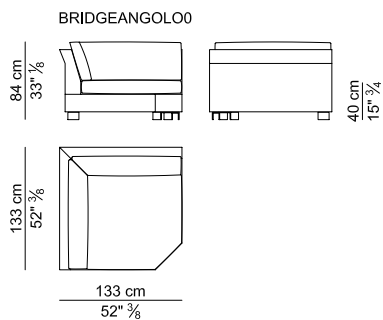
ELEMENTI DESTRI – RIGHTSIDE UNITS



CHAISE LONGUES – CHAISE LONGUES



ELEMENTI ANGOLO – CORNER UNITS



POUF – OTTOMAN

