

DESIGN Ferruccio Laviani – 2019



Tavoli. I piani e le gambe sono realizzati con pannelli di nobilitato (per la versione in cuoio o pelle) o di particelle di legno (per la versione impiallacciata). Elemento frontale disponibile anche in marmo New Saint Laurent; altri marmi disponibili su richiesta.

Cuoio e pelle. Le cuciture sono disponibili solamente nella versione in cuoio; nella versione in pelle non sono disponibili. In base alla categoria di cuoio scelta, la misura dei diversi "tagli" dello stesso può variare in maniera sensibile.

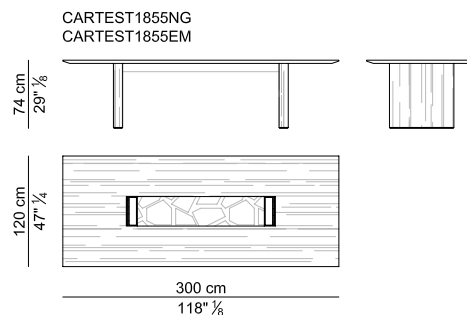
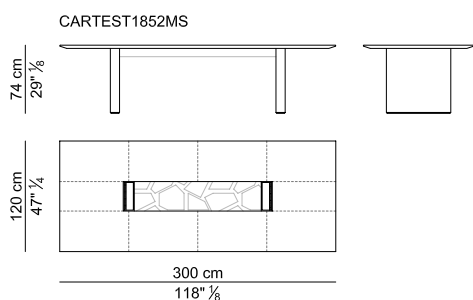
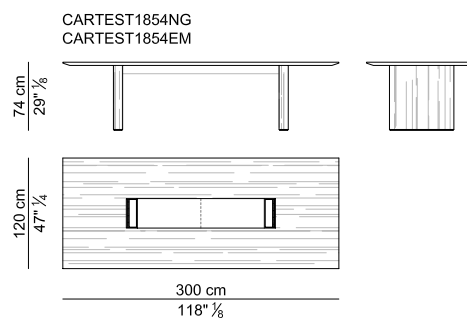
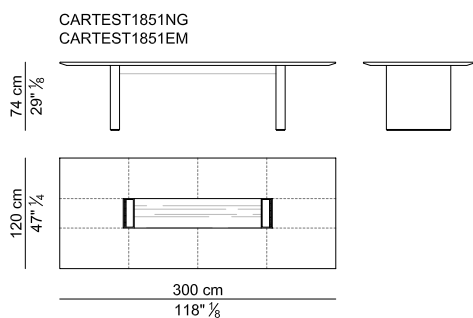
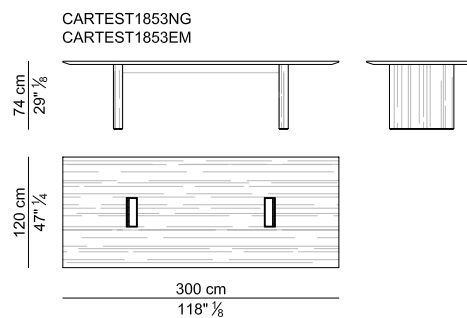
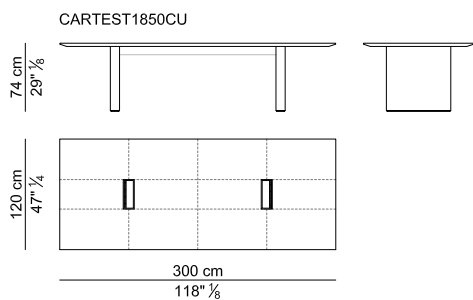
Essenze disponibili di serie: Ebano Macassar, Noce canaletto fiammato tinto grigio. Altre finiture disponibili solo su richiesta.

Tables. The tops and legs are made with melamine coated panels (for the saddle leather or leather version) or particleboard panels (for the veneered version). Front element also available in New Saint Laurent marble; other marbles available on request.

Saddle leather and leather. The stitchings are available only in the saddle leather version; in the soft leather version they are not available. Depending on the category of saddle leather chosen, the size of its different "cuts" can vary significantly.

Standard wood veneers available: Macassar Ebony wood, Veined black walnut wood grey stained. Other finishes available only on request.

TAVOLI RIUNIONE RETTANGOLARI – RECTANGULAR CONFERENCE TABLES



TAVOLI RIUNIONE TONDI – ROUND CONFERENCE TABLES

