

DESIGN Guido Faleschini – 1993



Tavoli. I piani sono disponibili in tre finiture:

- realizzati con pannelli di nobilitato e rivestiti in cuoio;
- realizzati con pannelli di particelle di legno impiallacciati e con bordo in cuoio;
- in cristallo trasparente bisellato con spessore 19 mm oppure in cristallo extrachiaro bisellato con spessore 12 mm e verniciato colore RAL 9016 bianco traffico

Le gambe sono realizzate in acciaio verniciato grigio antracite con terminali in acciaio cromato.

Cuoio. In base alla categoria di cuoio scelta, la misura dei diversi "tagli" dello stesso può variare in maniera sensibile.

Essenze disponibili di serie: Noce canaletto rigato. Altre finiture disponibili solo su richiesta.

Tables. The tops are available in three finishes:

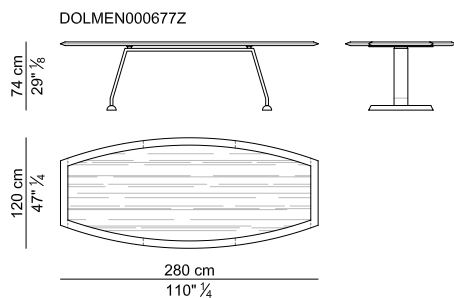
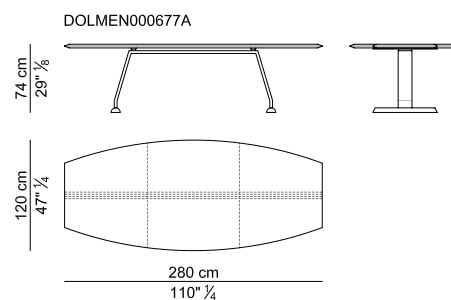
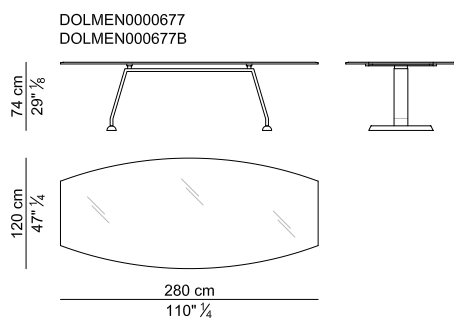
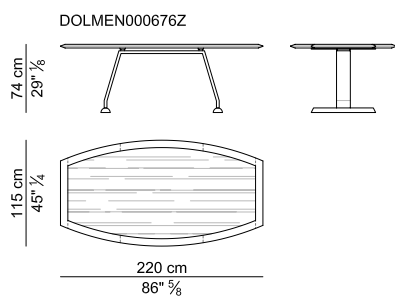
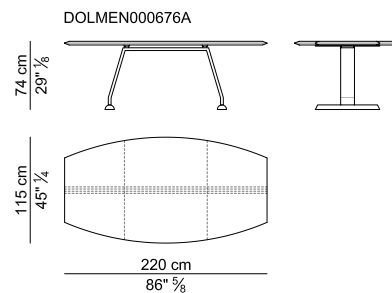
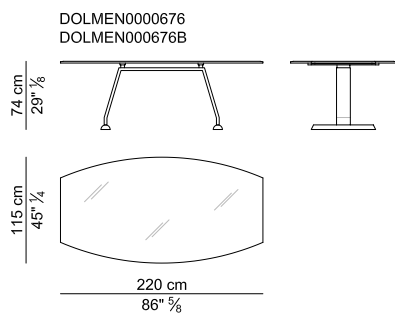
- made with melamine coated panels and covered in saddle leather;
- made with particleboard panels veneered and with saddle leather edges;
- in transparent beveled glass 19 mm thick or in extra-clear beveled glass 12 mm thick painted in traffic white RAL 9016.

The legs are made of anthracite grey painted steel with chromed steel feet.

Saddle leather. Depending on the category of saddle leather chosen, the size of its different "cuts" can vary significantly.

Standard wood veneers available: Striped Black Walnut wood. Other finishes available only on request.

TAVOLI RIUNIONE A FORMA DI "BOTTE" – "BARREL-SHAPED" CONFERENCE TABLES



TAVOLI RIUNIONE TONDI – ROUND CONFERENCE TABLES

