

DESIGN Guido Faleschini – 1993



Scrivanie. I piani sono disponibili in tre finiture:

- realizzati con pannelli di nobilitato e rivestiti in cuoio;
- realizzati con pannelli di particelle di legno impiallacciati e con bordo in cuoio;
- in cristallo trasparente bisellato con spessore 19 mm oppure in cristallo extrachiaro bisellato con spessore 12 mm e verniciato colore RAL 9016 bianco traffico

Le gambe sono realizzate in acciaio verniciato grigio antracite con terminali in acciaio cromato.

Cassettiera, allungo e mobili. Struttura realizzata sempre in pannello di nobilitato nero completamente rivestiti in cuoio. Frontali di ante e cassetti disponibili impiallacciati o rivestiti in cuoio. Cassetti in multistrato laccati neri. Maniglie in acciaio rivestite in cuoio. Piedi in acciaio verniciato grigio antracite con terminali in acciaio cromato.

Cuoio. In base alla categoria di cuoio scelta, la misura dei diversi "tagli" dello stesso può variare in maniera sensibile.

Essenze disponibili di serie: Noce canaletto rigato. Altre finiture disponibili solo su richiesta.

Desks. The tops are available in three finishes:

- made with melamine coated panels and covered in saddle leather;
- made with particleboard panels veneered and with saddle leather edges;
- in transparent beveled glass 19 mm thick or in extra-clear beveled glass 12 mm thick painted in traffic white RAL 9016.

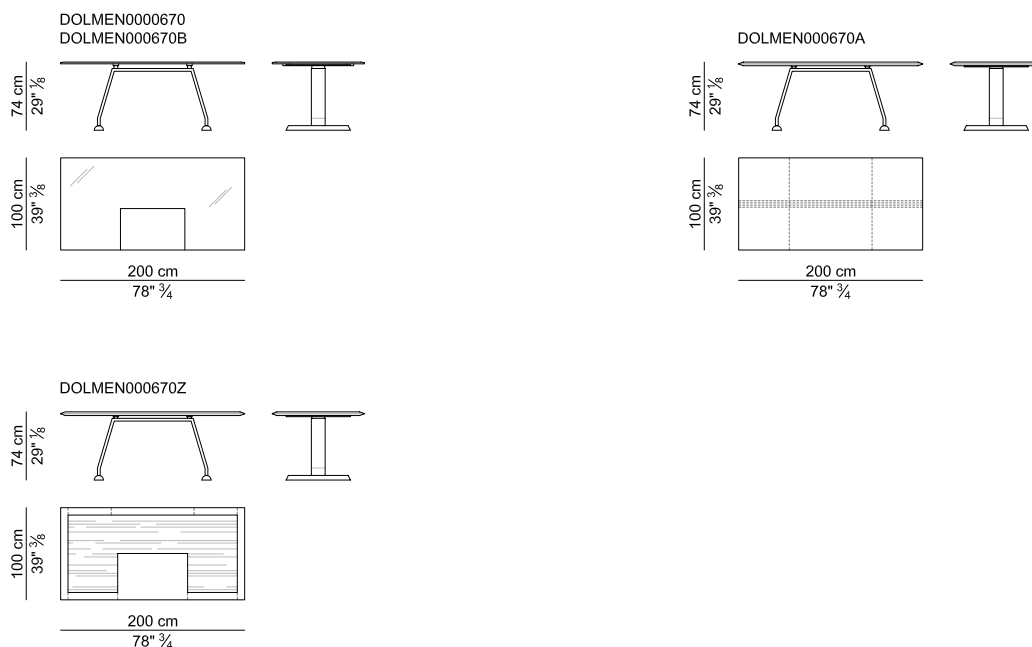
The legs are made of anthracite grey painted steel with chromed steel feet.

Pedestal, return and cabinets. Frame always made in black melamine coated panel completely covered in saddle leather. Fronts of doors and drawers available veneered or covered in saddle leather. Drawers in black lacquered plywood. Steel handles covered in saddle leather. Feet in anthracite grey painted steel with chromed steel terminals.

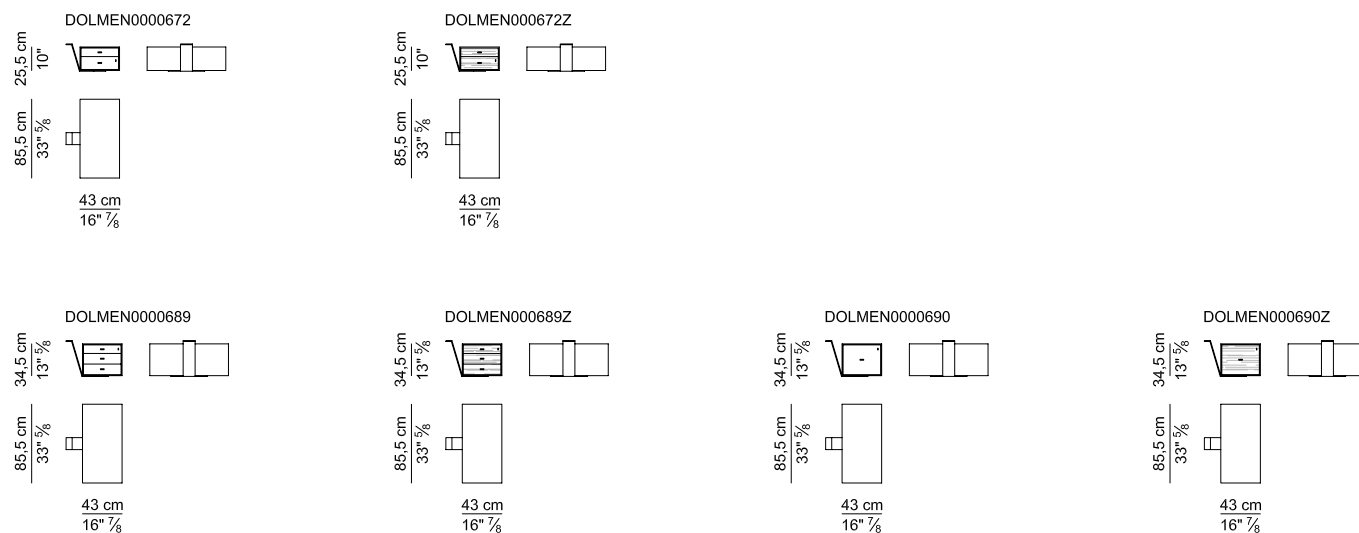
Saddle leather. Depending on the category of saddle leather chosen, the size of its different "cuts" can vary significantly.

Standard wood veneers available: Striped Black Walnut wood. Other finishes available only on request.

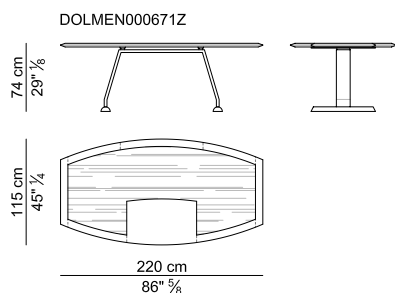
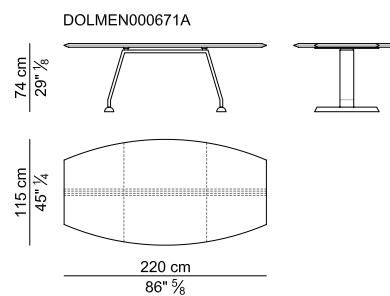
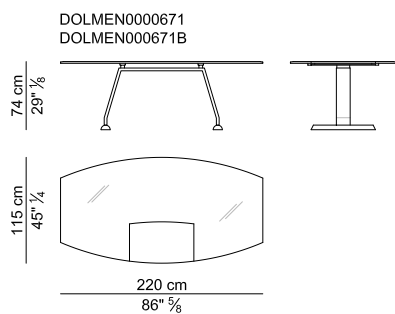
SCRIVANIE RETTANGOLARI – RECTANGULAR DESKS



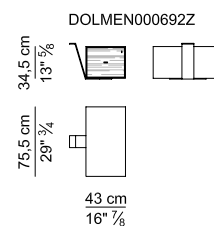
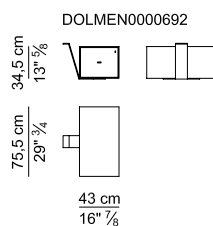
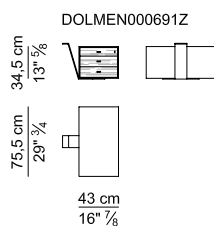
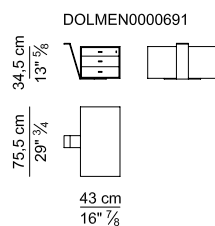
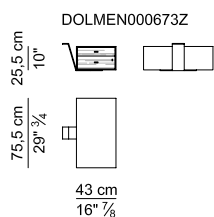
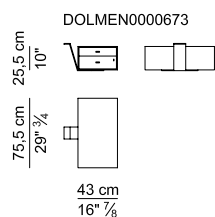
CASSETTIERE FISE PER SCRIVANIE RETTANGOLARI – FIXED PEDESTAL FOR RECTANGULAR DESKS



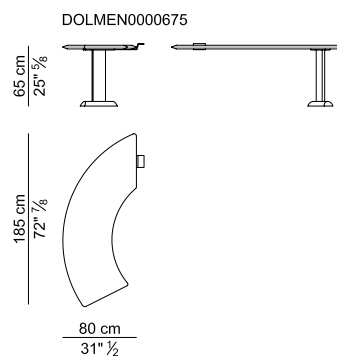
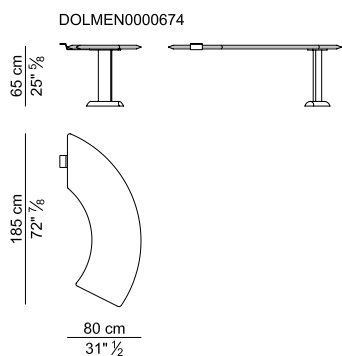
SCRIVANIE A FORMA DI "BOTTE" – "BARREL-SHAPED" DESKS



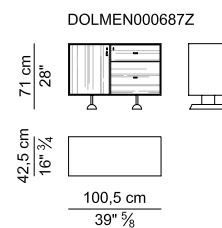
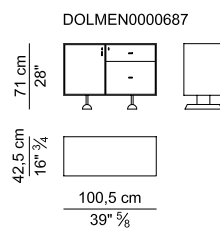
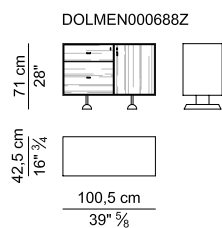
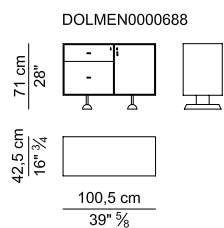
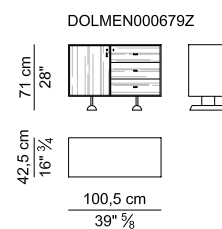
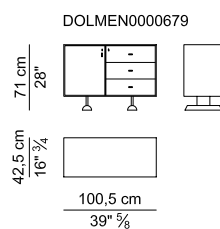
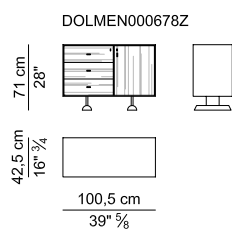
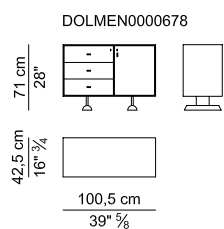
CASSETTIERE FISE PER SCRIVANIE A FORMA DI "BOTTE" – FIXED PEDESTALS FOR "BARREL-SHAPED" DESKS



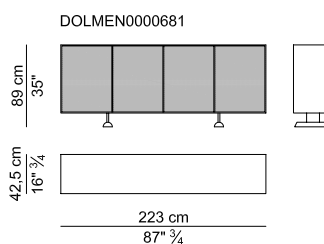
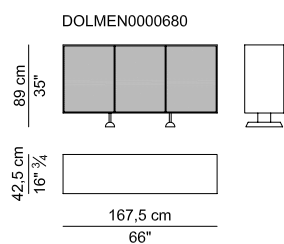
ESTENSIONI PER SCRIVANIE A FORMA DI "BOTTE" – EXTENSIONS FOR "BARREL-SHAPED" DESKS



MOBILI ALLUNGO – SIDEBORD CABINETS



MOBILI BASSI – LOW CABINETS



ANTE E CASSETTI PER MOBILI BASSI – DOORS AND DRAWERS FOR LOW CABINETS



TAVOLINI – LOW TABLES

