

DESIGN Mauro Lipparini – 2005



**Struttura.** In legno massello di pioppo (stagionato “naturalmente” per almeno 3 anni) con elementi in pannelli di particelle di legno; giunzioni a incastro con spine cilindriche. Il molleggio è garantito da cinghie elastiche in polipropilene e lattice naturale. L’imbottitura della struttura è ottenuta con lastre di poliuretano espanso indeformabile con densità di 70 kg/m<sup>3</sup> esente da CFC ricoperto da ovatta poliestere e vellutino accoppiato. Alla struttura è fissato uno schienale d’acciaio disponibile cromato o verniciato a polveri epossidiche in colore RAL a scelta.

**Cuscini.** Cuscini di seduta disponibili in due varianti: a) in poliuretano espanso a densità differenziate (con densità di 30÷35 kg/m<sup>3</sup>) ed esente da CFC; b) in poliuretano espanso a densità differenziate (con densità di 30÷35 kg/m<sup>3</sup>) ed esente da CFC e in piuma nella parte superiore e frontale. I cuscini di schienale sono completamente in piuma canalizzata.

**Base.** Basamento in tubolare d’acciaio disponibile cromato o verniciato a polveri epossidiche in colore RAL a scelta.

**Rivestimento.** Disponibile in tessuto e pelle; sfoderabile solo nella versione in tessuto.

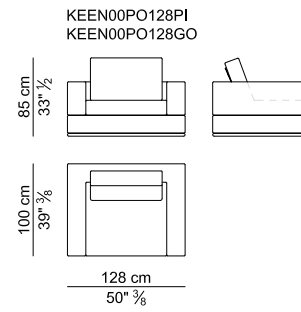
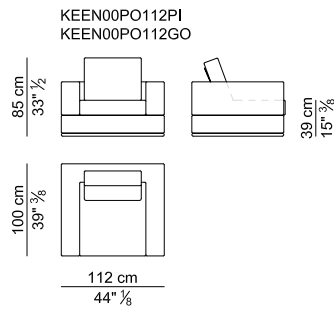
**Frame.** In solid poplar heartwood (“naturally” seasoned for at least 3 years) with connecting elements in particleboard panel; dap joints with cylindrical dowels. The webbing is secured by elastic polypropylene and natural latex belts. The framework is upholstered with contoured sheets of resilient, CFC-free polyurethane foam with density of 70 kg/m<sup>3</sup> covered by polyester wadding and bonded plush. A back support in steel is fixed to the frame; it is available chromed or epoxy powder painted in RAL colors of your choice.

**Cushions.** The seat cushions are in two versions: a) CFC-free polyurethane foam with different density of 30÷35 kg/m<sup>3</sup>; b) CFC-free polyurethane foam with different density of 30÷35 kg/m<sup>3</sup> and feather in the upper and front part of the cushion. The back cushions are feather-filled.

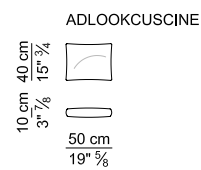
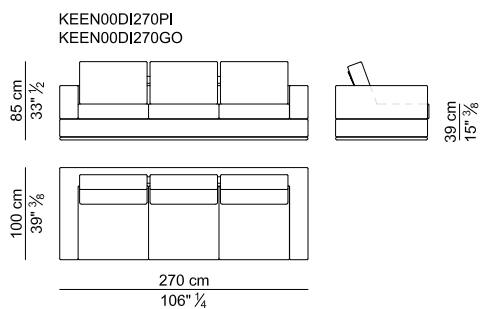
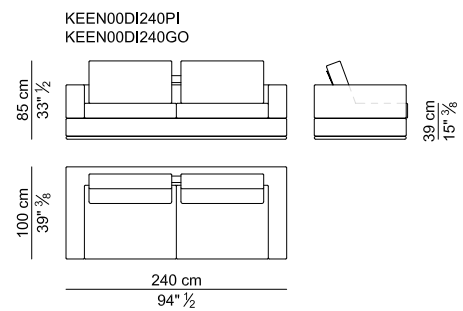
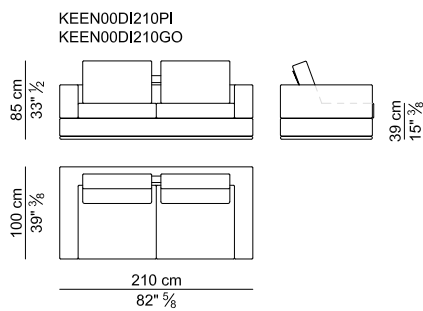
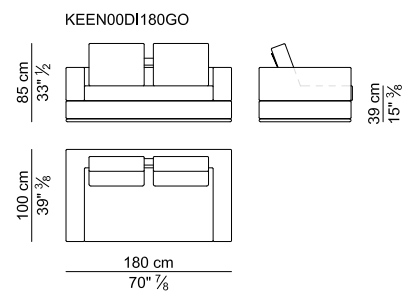
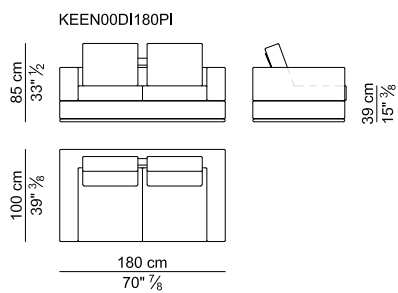
**Base.** Base in tubular steel available chromed or epoxy powder painted in RAL colors of your choice.

**Covers.** Available in fabric or leather; removable covers only for fabric version.

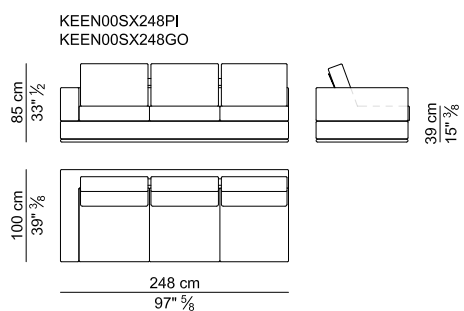
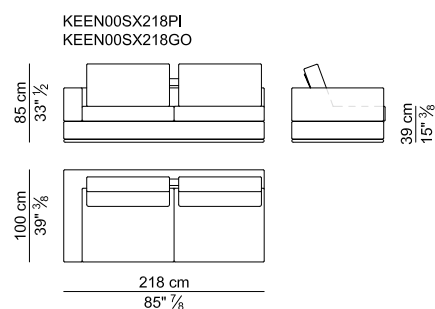
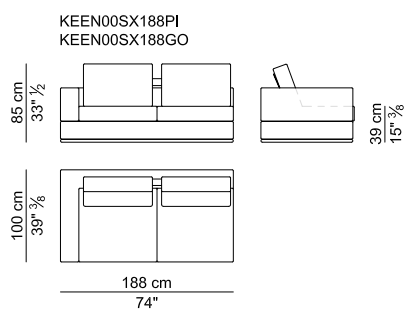
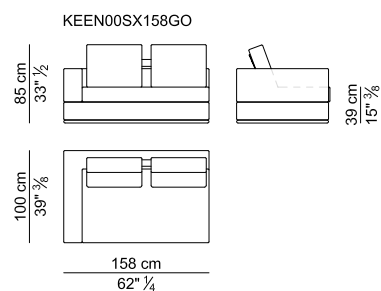
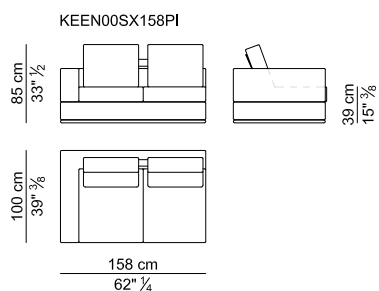
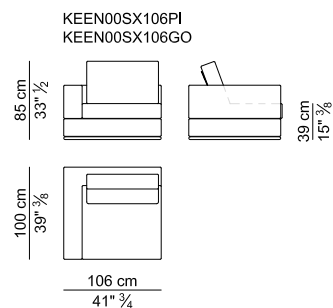
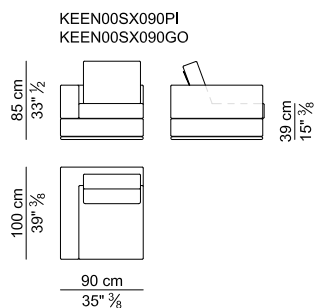
## POLTRONE – ARMCHAIRS



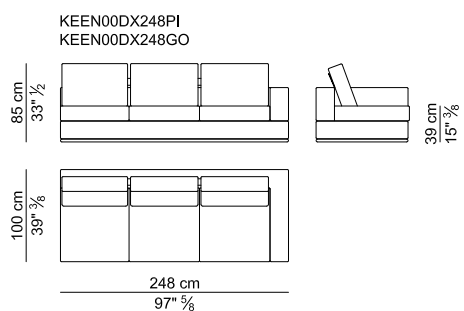
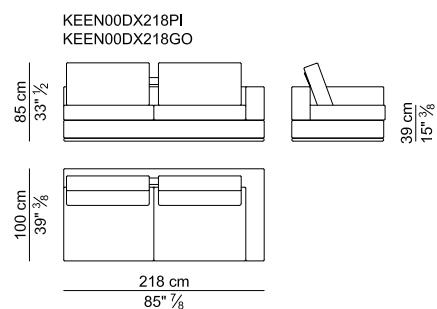
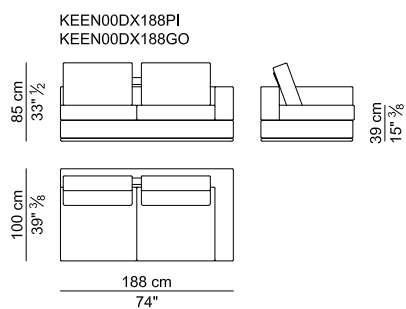
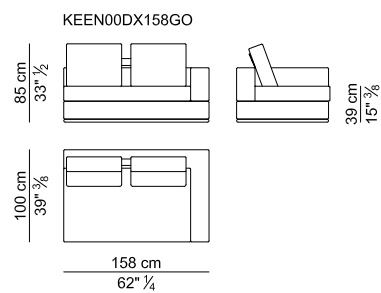
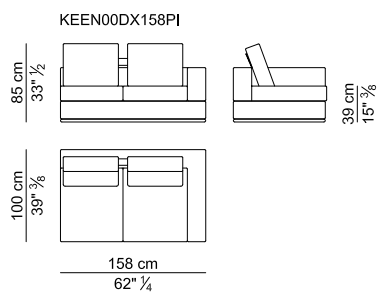
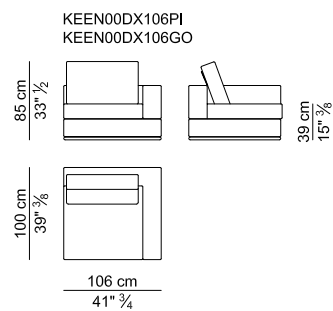
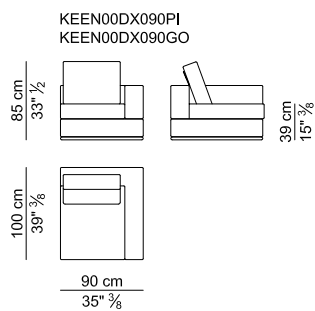
## DIVANI – SOFAS



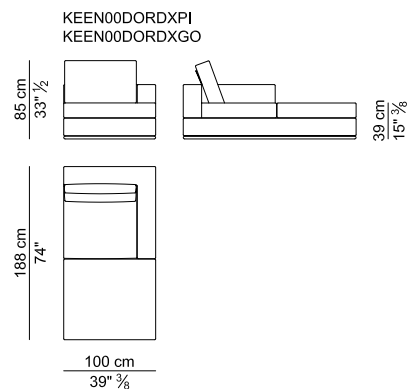
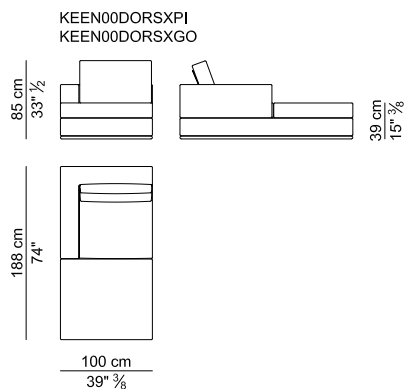
## ELEMENTI SINISTRI – LEFTSIDE UNITS



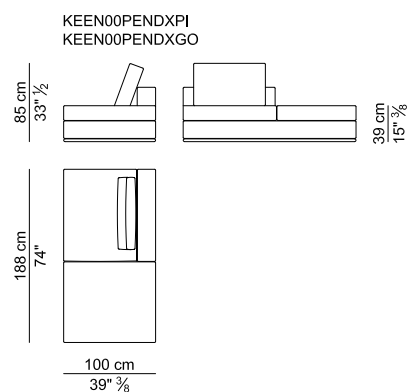
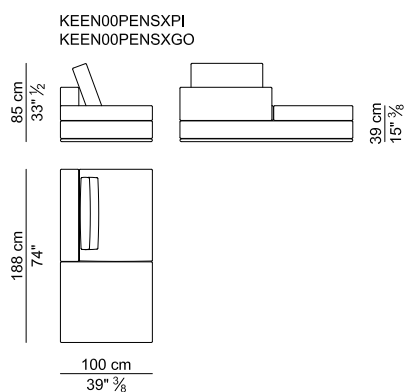
## ELEMENTI DESTRI – RIGHTSIDE UNITS



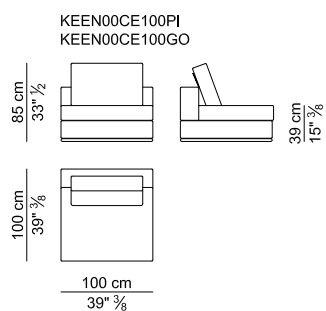
## CHAISE LONGUES – CHAISE LONGUES



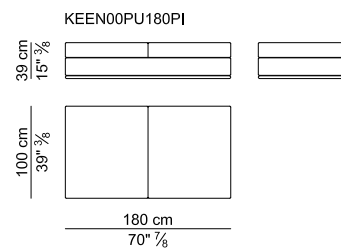
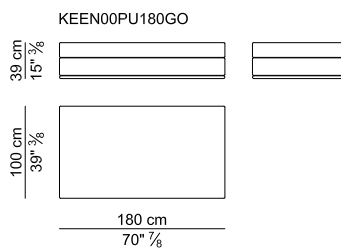
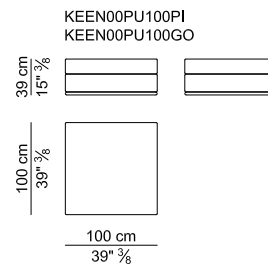
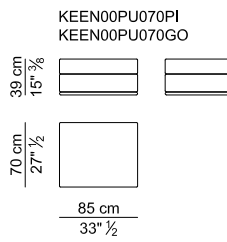
## PENISOLE – LINEAR CHAISE LONGUES



## ELEMENTO CENTRALE – CENTRAL UNIT



## POUFS – OTTOMANS



## CUSCINO DI SCHIENALE PER ANGOLO – BACKREST CUSHIONS FOR CORNER

