

DESIGN R&S i 4 Mariani – 2019



Tavolo. Il piano è realizzato con pannelli di particelle di legno impiallacciati in essenza con una striscia rivestita in cuoio o pelle. Le gambe sono in trafilato di alluminio curvate e verniciate con effetto cromato. Sotto al piano è fissata una canalina in acciaio per passaggio cavi.

Cuoio. In base alla categoria di cuoio scelta, la misura dei diversi "tagli" dello stesso può variare in maniera sensibile.

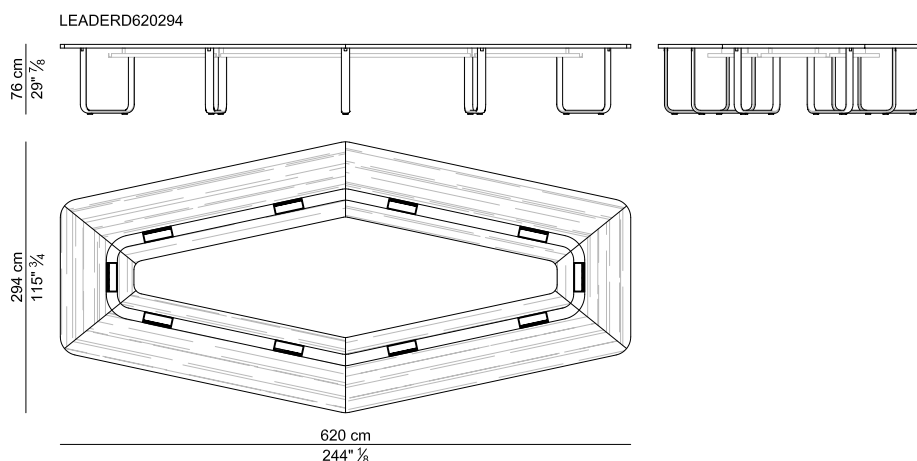
Essenze disponibili di serie: eucalipto. Altre finiture su richiesta.

Table. The top is made with particleboard panel veneered with a central inlay in saddle leather or in soft leather. The legs are in drawn aluminum, folded and painted with a chrome effect. Under the top there is a steel cable channel.

Saddle leather. Depending on the category of saddle leather chosen, the size of its different "cuts" can vary significantly.

Standard wood veneers available: eucalyptus wood. Other finishes available only on request.

TAVOLO RIUNIONE – CONFERENCE TABLE



Leader

4MARIANI