

DESIGN Guido Faleschini – 1981



**Tavoli.** I piani sono realizzati con pannelli nobilitati rivestiti in cuoio (non in pelle) o impiallacciati. I piani sono poi fissati a dei sostegni laterali così costituiti: cornice esterna in legno massello di pioppo con taglio a 45° completamente rivestita in cuoio e pannello centrale disponibile in nobilitato nero, oppure impiallacciato.

**Cuoio.** In base alla categoria di cuoio scelta, la misura dei diversi "tagli" dello stesso può variare in maniera sensibile.

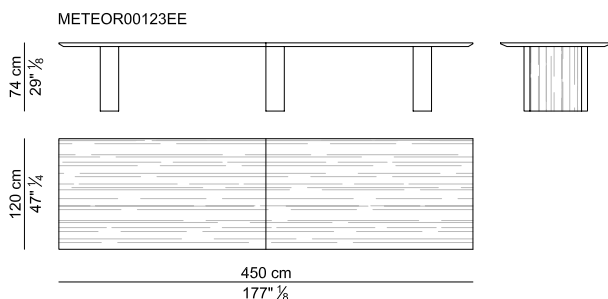
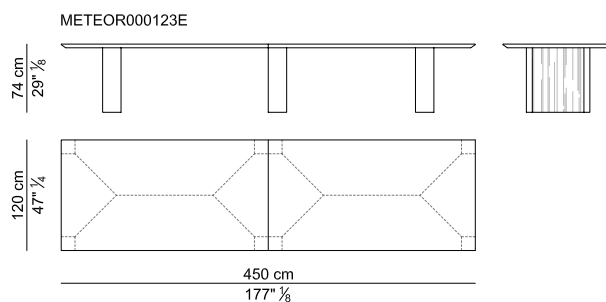
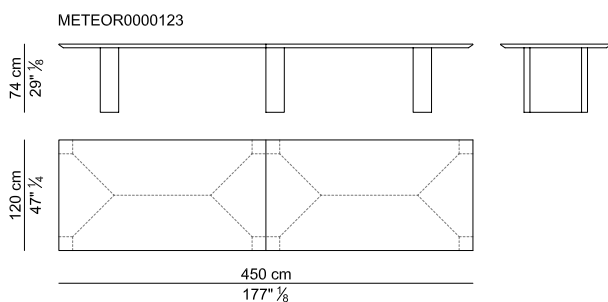
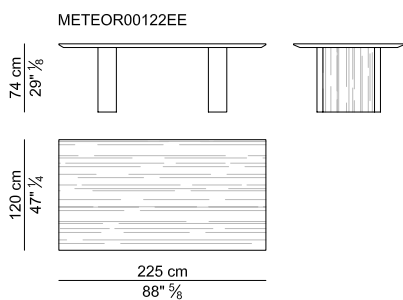
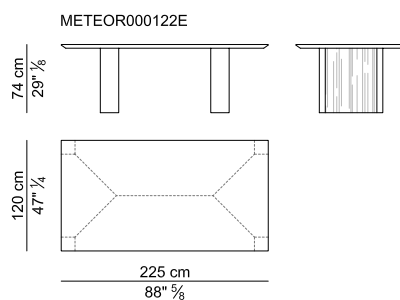
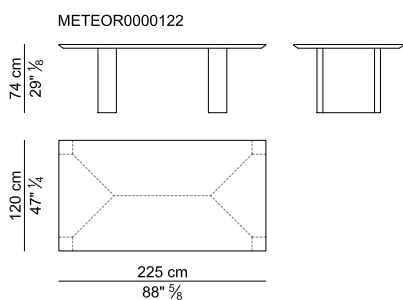
**Essenze disponibili di serie:** tipo ebano. Altre finiture su richiesta.

**Tables.** The tops are made with melamine coated panels covered in saddle leather (not soft leather) or veneered. The tops are then fixed to lateral supports as follows: external frame in solid poplar wood with 45° cut completely covered in saddle leather and central panel available in black melamine coated panel or veneered.

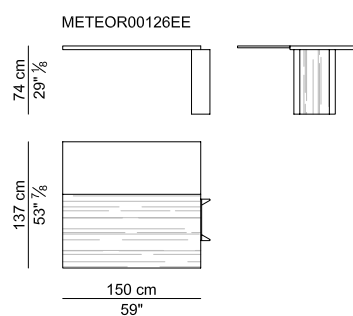
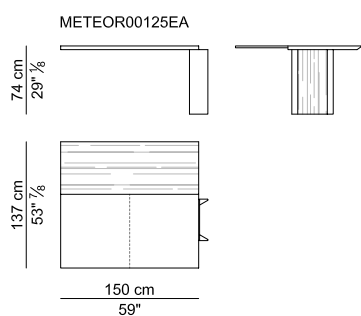
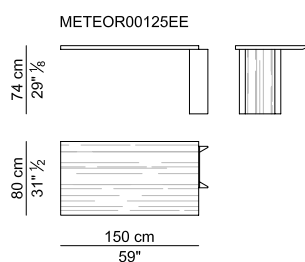
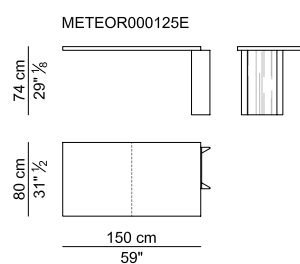
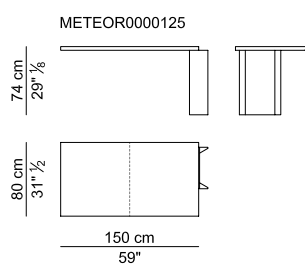
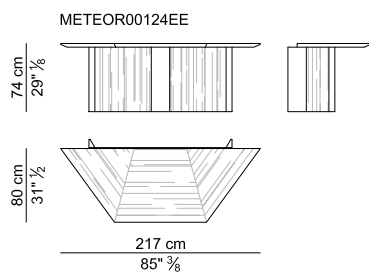
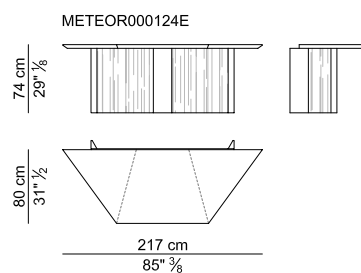
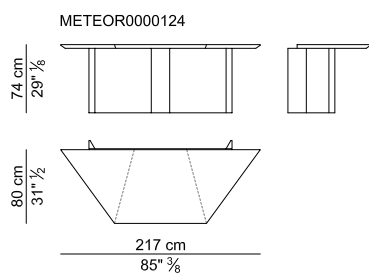
**Saddle leather.** Depending on the category of saddle leather chosen, the size of its different "cuts" can vary significantly.

**Standard wood veneers available:** ebony type wood. Other finishes available only on request.

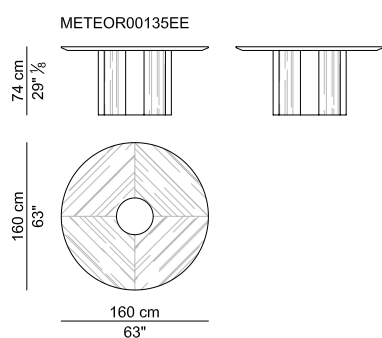
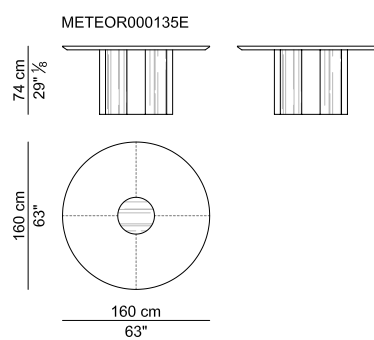
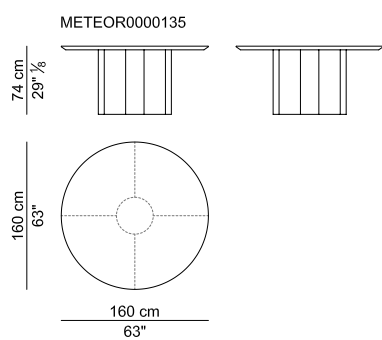
## TAVOLI RIUNIONE RETTANGOLARI – RECTANGULAR CONFERENCE TABLES



## TAVOLI RIUNIONE COMPONENTI – MODULAR CONFERENCE TABLES



## TAVOLI RIUNIONE TONDI – ROUND CONFERENCE TABLES



## TAVOLI RIUNIONE OTTAGONALI – OCTAGONAL CONFERENCE TABLES

