

DESIGN Matteo Nunziati – 2013



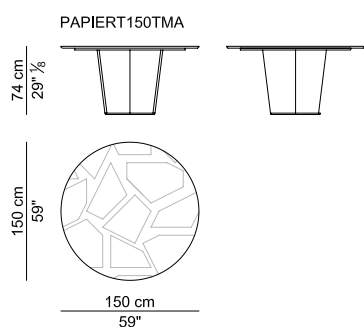
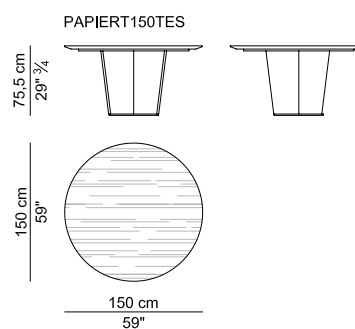
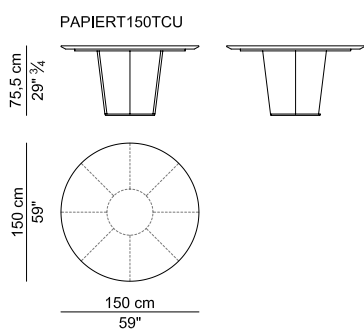
Piano. E' disponibile in 2 tipologie: a) marmo; b) pannello truciolare impiallacciato in essenza di tipo rovere naturale, rovere moro o rovere titanio.

Base. In multistrato di faggio curvato in stampo e rivestito in cuoio. Basamento in acciaio verniciato nero opaco.

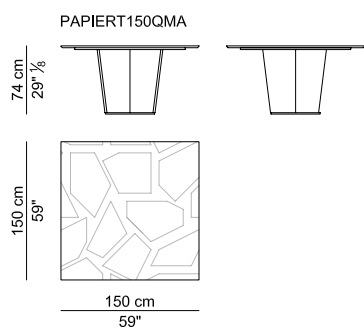
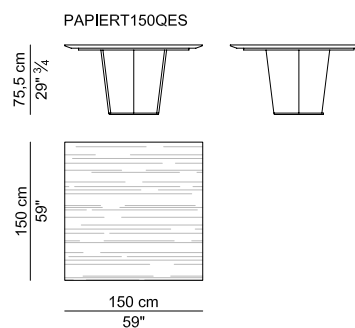
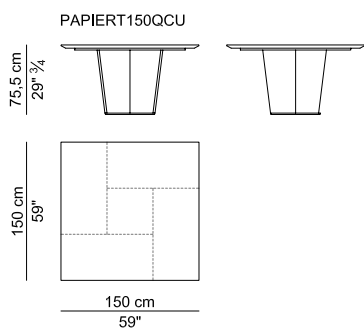
Top. Is available in 2 different versions: a) marble; b) chipboard panel veneered in natural oak type wood, dark brown oak type wood or titanium oak type wood.

Base. In beech plywood curved into a mould and covered in saddle leather. Base in black matt steel painted.

TAVOLI TONDI – ROUND TABLES



TAVOLI QUADRATI – SQUARE TABLES



TAVOLI RETTANGOLARI – RECTANGULAR TABLES

