

DESIGN Luca Scacchetti – 2002



Tavoli. I piani sono disponibili in tre finiture: pannello nobilitato rivestito in cuoio (non in pelle), con bordo in cuoio e inserto centrale in essenza o con bordo in cuoio e inserto in cristallo retroverniciato nero. Il sostegno è garantito da due doppie gambe in massello di noce canaletto fissate a delle staffe in ghisa verniciate a polveri epossidiche in colore nero metallizzato raggrinzante.

Cuoio. In base alla categoria di cuoio scelta, la misura dei diversi "tagli" dello stesso può variare in maniera sensibile.

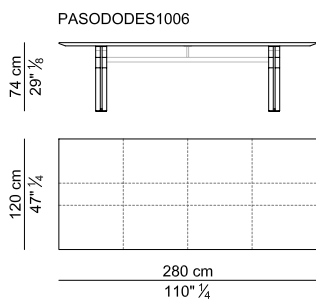
Essenze disponibili di serie: noce canaletto rigato. Altre finiture disponibili solo su richiesta.

Tables. The tops are available in three finishes: melamine coated panel covered in saddle leather (not in soft leather), with saddle leather edge and central insert in wood or with saddle leather edge and insert in black back-painted glass. The support is granted by two double legs in solid black walnut wood fixed to cast iron brackets painted with epoxy powder wrinkled metallic black color.

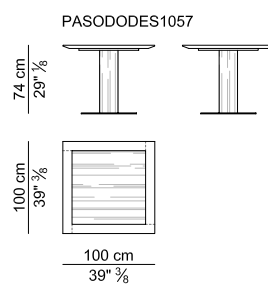
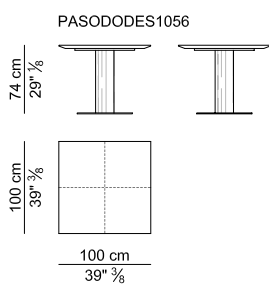
Saddle leather. Depending on the category of saddle leather chosen, the size of its different "cuts" can vary significantly.

Standard wood veneers available: striped black wood. Other finishes available only on request.

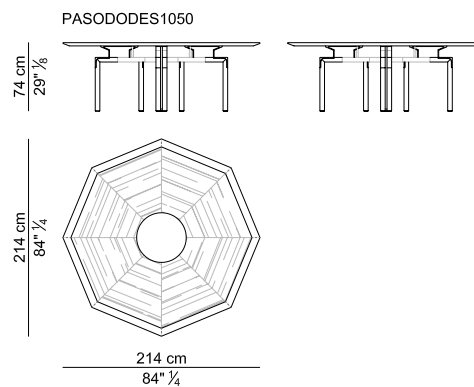
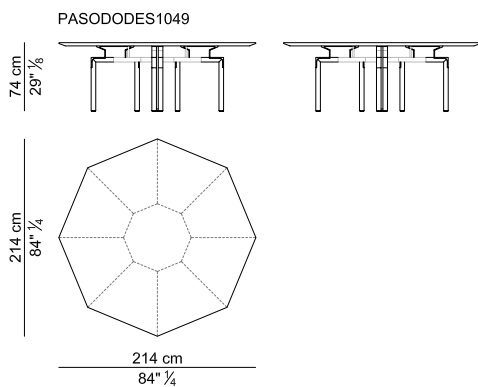
TAVOLO RIUNIONE RETTANGOLARE – RECTANGULAR CONFERENCE TABLE



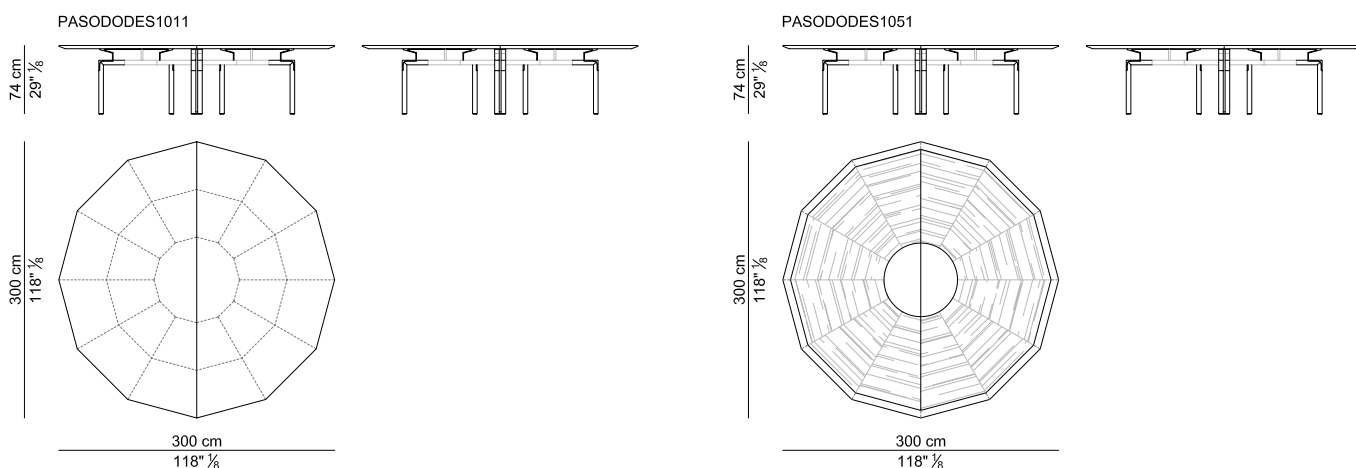
TAVOLI RIUNIONE QUADRATI – SQUARE CONFERENCE TABLES



TAVOLI RIUNIONE OTTAGONALI – OCTAGONAL CONFERENCE TABLES



TAVOLI RIUNIONE DODECAGONALI – DODECAGONAL CONFERENCE TABLES



TAVOLI RIUNIONE COMPONENTI – MODULAR CONFERENCE TABLES

