

DESIGN Guido Faleschini – 1971



Il design rivoluzionario di TUCROMA decreta il suo successo, alle origini così come oggi, grazie all'estetica che riunisce la tradizione della lavorazione della pelle e del cuoio con l'esigenza di modernità. Oltre alla sedia, la collezione comprende anche tavolo, poltrona riposo, letto, comodini ed un originale mobile colonna spogliatoio girevole; tutti hanno in comune il comfort e lo stile unici.

The revolutionary design of TUCROMA decrees its success, at the origins as well as today, thanks to the aesthetics that combines the tradition of leather and saddle leather processing with the need for modernity. In addition to the chair, the collection also includes a table, a rest armchair, a bed, bedside tables and an original swivel dressing cabinet; they all have in common the unique comfort and style.

Informazioni tecniche.

Letto

Struttura. La testata e i fianchi laterali sono in multistrato di pioppo con giunzioni a incastro con spine cilindriche. L'imbottitura è ottenuta con lastre di poliuretano espanso indeformabile con densità di 75 kg/m³ esente da CFC ricoperto da ovatta poliestere. Il letto è dotato di due reti a doghe in legno e di due lampade in acciaio cromato integrate nella testata. Piedini in PVC nero. Rivestimento non sfoderabile in pelle con cinghia in cuoio.

Pouff. Struttura in multistrato di pioppo e imbottitura in poliuretano espanso indeformabile con densità di 75 kg/m³ esente da CFC ricoperto da ovatta poliestere. Rivestimento in pelle non sfoderabile con cinghia in cuoio.

Mobile terminale. Struttura in pannelli nobilitati imbottiti con lastre di poliuretano espanso indeformabile con densità di 75 kg/m³ esente da CFC ricoperto da ovatta poliestere e rivestiti in pelle. Dotato di 4 cassetti rivestiti in pelle con maniglie in acciaio cromato.

Mobile colonna spogliatoio. Struttura in multistrato di faggio curvato in stampo con top e base in pannello nobilitato. Dotato di meccanismo girevole e specchio. Accessori in acciaio cromato. Rivestimento in pelle e cinghia in cuoio.

Technical features.

Bed

Frame. Headboard and lateral bands are in poplar plywood with dap joints with cylindrical dowels. The framework is upholstered with contoured sheets of resilient, CFC-free polyurethane foam with density of 75 kg/m³ covered by polyester wadding. The bed

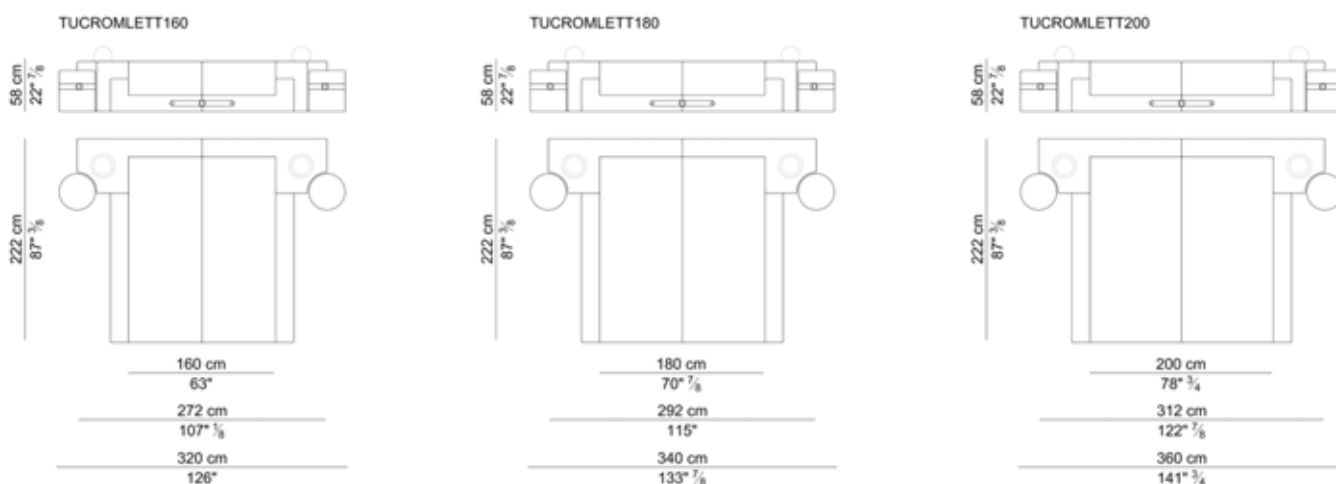
is equipped with two wooden slatted bases and two chromed steel lamps integrated into the headboard. Feet in black PVC. Non-removable cover in leather with saddle leather strap.

Ottoman. Frame in poplar plywood upholstered with contoured sheets of resilient, CFC-free polyurethane foam with density of 75 kg/m³ covered by polyester wadding. Non-removable cover in leather with saddle leather strap.

End cabinet. Structure in melamine-coated panels padded with contoured sheets of resilient, CFC-free polyurethane foam with density of 75 kg/m³ covered by polyester wadding and upholstered in leather. Equipped with 4 drawers covered in leather with chromed steel handles.

Swivel dressing cabinet. Frame in molded bent beech plywood with top and base in melamine panel. Equipped with swivel mechanism and mirror. Accessories in chromed steel. Covered in leather with saddle leather strap.

LETTO – BED



MOBILE COLONNA SPOGLIATOIO – SWIVEL DRESSING CABINET

