

DESIGN Ammannati & Vitelli – 1999



Struttura. In tubolare d'acciaio. Il molleggio è garantito da cinghie elastiche in polipropilene e lattice naturale fissate alla struttura in acciaio. L'imbottitura è ottenuta con lastre di poliuretano espanso indeformabile a densità differenziate esente da CFC e rivestito con ovatta poliestere; l'imbottitura è cucita direttamente assieme al rivestimento in tessuto o pelle. La struttura è dotata di meccanismo di movimento sincronizzato di sedile e poggia gambe mosso da motore elettrico (disponibile a 220V o 110V) con telecomando a filo.

Cuscini. Cuscino poggiatesta in poliuretano espanso rivestito con ovatta poliestere.

Base. Base in tubolare d'acciaio disponibile cromata o verniciata a polveri epossidiche in colore bianco, verde, bruno o nero con effetto metallizzato goffrato.

Rivestimento. Disponibile in tessuto e pelle; non sfoderabile.

Frame. In tubular steel. The webbing is secured by elastic polypropylene and natural latex belts fixed to the metal frame. The framework is upholstered with contoured sheets of resilient, CFC-free polyurethane foam and covered by polyester wadding; the upholstery is sewed directly to the cover in fabric or leather.

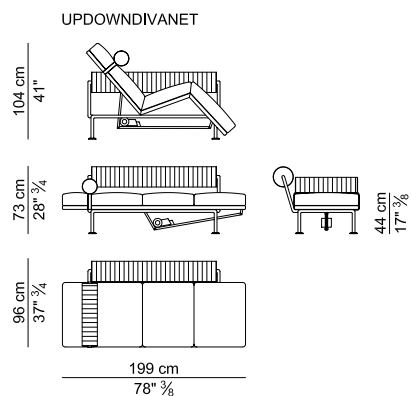
The frame is equipped with a mechanism that allows a synchronized movement of backrest and footrest through an electric motor (220V or 110V) with a wired remote control.

Cushions. Headrest cushion in polyurethane foam covered by polyester wadding.

Base. Base in tubular steel available chromed or epoxy powder painted in color white, green, brown or black with textured metallic effect.

Covers. Available in fabric or leather; non removable covers.

CHAISE LONGUE – CHAISE LONGUE



CUSCINO A RULLO – BOLSTER CUSHION

